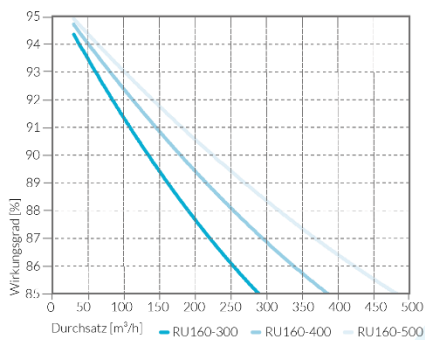


CORE RU160

BESCHREIBUNG

Der RU160 hat einen ähnlichen Druckverlust wie das Modell RS160, bei einer gesteigerten thermischen Effizienz. Damit bietet er ultimative Wärmerückgewinnungsraten.

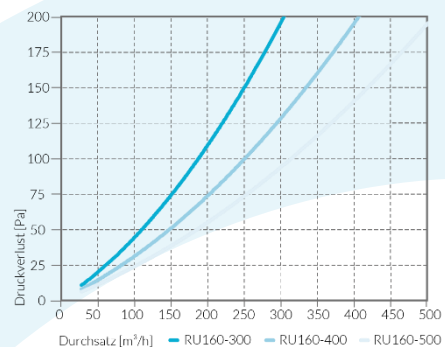
EFFIZIENZ



PRODUKTVORTEILE

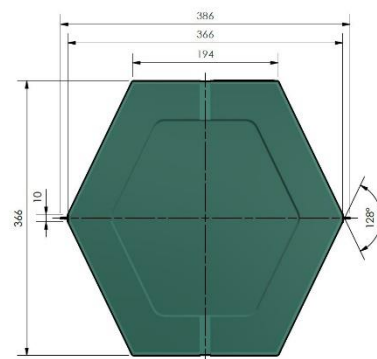
- Spezial PS - hygienisch, beständig gegen Schimmel und Bakterien
- Mit Flammschutzgitter verfügbar
- Verfügbare Höhen: 150 – 500 mm
- Leckage: < 1 % vom Nennvolumenstrom, 100 % auf Leckage getestet
- Materialbeständigkeit: -30 °C – +50 °C (sehr niedrige Einfriergrenze)

DRUCKVERLUST



*Basierend auf Testbedingungen in Anlehnung an DIN EN 308:1997-06
(Umgebungsbedingungen: Temp.: 14°C, Luftfeuchte: 12%; Raumbedingungen: Temp. 20°C, Luftfeuchte 58%)

DIMENSIONEN [mm]



Besuchen Sie uns unter www.core.life, um mehr über uns und unsere Produkte zu erfahren.
Wir freuen uns auf Sie!