

CORE C-HRV 366-S

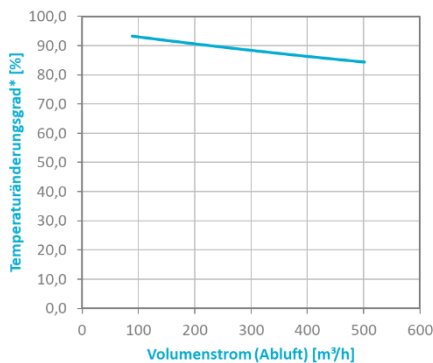
BESCHREIBUNG

Leistungsstarker Gegenstrom-Wärmetauscher, der durch unser einzigartiges und patentiertes Kanaldesign höchste Wärmerückgewinnungsraten erzielt. Der C-HRV 366-S zeichnet sich durch höchste Qualität, lange Lebensdauer und geringe Wartung aus und ist kundenindividuell auf Ihre Bedürfnisse anpassbar.

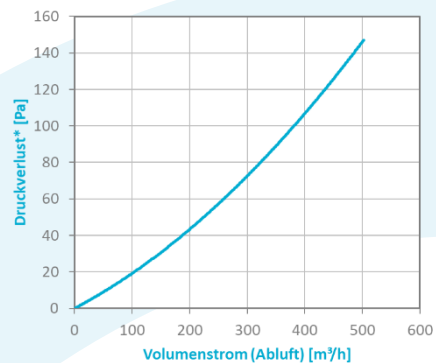
PRODUKTVORTEILE

- Waschbar, hygienisch, beständig gegen Schimmel und Bakterien
- Verfügbare Höhen: 90 – 500 mm (in 5mm Schritten)
- Leckage: < 1 % vom Nennvolumenstrom, 100 % auf Leckage getestet
- Materialbeständigkeit: -20 °C – +50 °C

TEMPERATURÄNDERUNGSGRAD

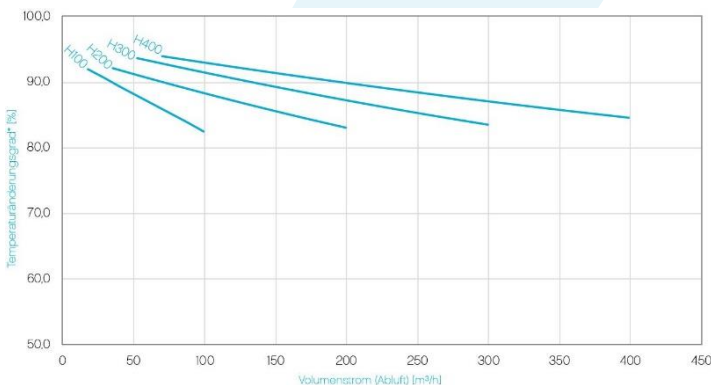


DRUCKVERLUST



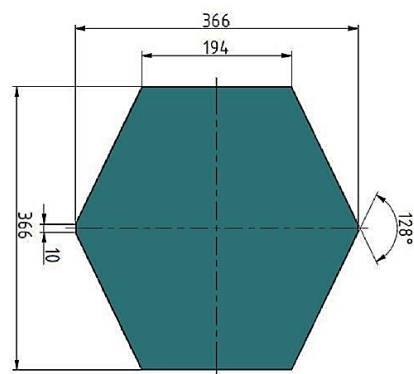
*Basierend auf WT-Höhe 500 mm, Testbedingungen in Anlehnung an DIN EN 308:1997-06 (Außenluft: Temp.: 5 °C, Luftfeuchte: 70 %; Abluft: Temp. 25 °C, Luftfeuchte. 50 %).

TEMPERATURÄNDERUNGSGRAD (HÖHEN 100 – 400 mm)



*Testbedingungen in Anlehnung an DIN EN 308:1997-06 (Temp. Außenluft: 5 °C, Luftfeuchte 70 %; Temp. Abluft: 25 °C, Luftfeuchte 50 %).

DIMENSIONEN [mm]



Besuchen Sie uns unter www.core.life, um mehr über uns und unsere Produkte zu erfahren. Wir freuen uns auf Sie!