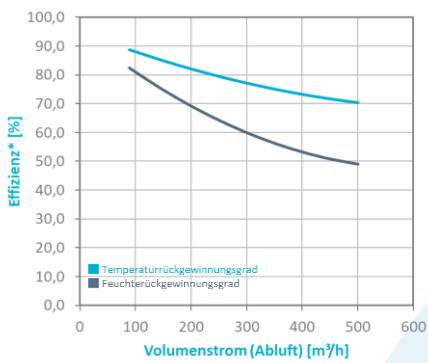


CORE C-ERV 366

BESCHREIBUNG

Leistungsstarker Gegenstrom-Enthalpietauscher, der durch unser einzigartiges und patentiertes Kanaldesign höchste Energierückgewinnungsraten erzielt. Die spezielle Membran ermöglicht die Übertragung von Feuchtigkeit. Dadurch werden negative Folgen zu trockener Raumluft verringert und der Wohnkomfort erhöht. Der C-ERV 366 zeichnet sich durch höchste Qualität, lange Lebensdauer und geringe Wartung aus und ist kundenindividuell auf Ihre Bedürfnisse anpassbar.

EFFIZIENZ

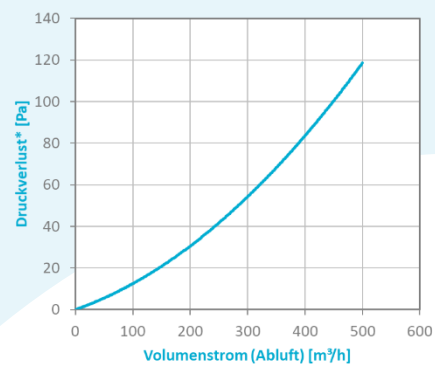


*Basierend auf WT-Höhe 500 mm, Testbedingungen in Anlehnung an DIN EN 308:1997-06 (Außenluft: Temp.: 5 °C, Luftfeuchte: 70 %; Abluft: Temp. 25 °C, Luftfeuchte: 50 %).

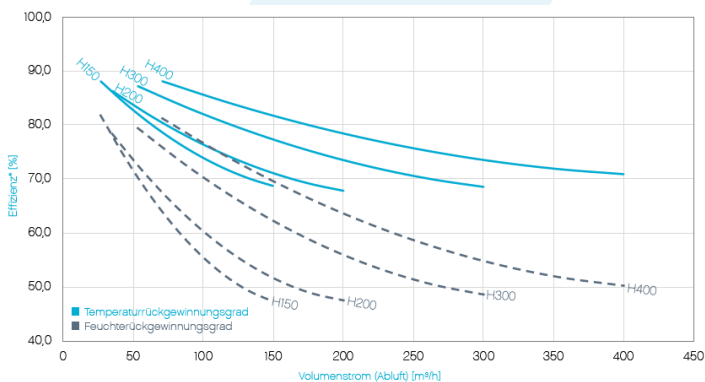
PRODUKTVORTEILE

- Kaum Kondensatanfall, daher unter Normalbedingungen keine Notwendigkeit eines Kondensatablaufs
- Waschbar, hygienisch, beständig gegen Schimmel und Bakterien
- Verfügbare Höhen: 90 – 500 mm (in 5mm Schritten)
- Leckage: < 1 % vom Nennvolumenstrom, 100 % auf Leckage getestet
- Materialbeständigkeit: -20 °C – +50 °C (sehr niedrige Einfriergrenze)

DRUCKVERLUST

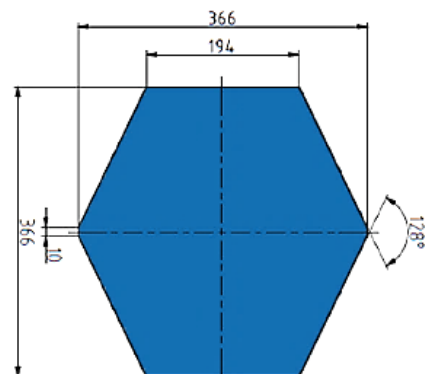


TEMPERATUR- UND FEUCHTERÜCKGEWINNUNGSGRADE (HÖHEN 150 – 400 mm)



*Testbedingungen in Anlehnung an DIN EN 308:1997-06 (Temp. Außenluft: 5 °C, Luftfeuchte 70 %; Temp. Abluft: 25 °C, Luftfeuchte 50 %).

DIMENSIONEN [mm]



Besuchen Sie uns unter www.core.life, um mehr über uns und unsere Produkte zu erfahren. Wir freuen uns auf Sie!