

CORE C-HRV 195

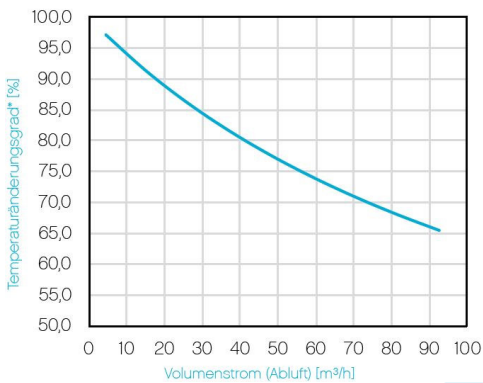
BESCHREIBUNG

Leistungsstarker Kreuzgegenstrom-Wärmetauscher, der durch unser einzigartiges und patentiertes Kanaldesign höchste Wärmerückgewinnungsraten erzielt. Der C-HRV195 zeichnet sich durch höchste Qualität, lange Lebensdauer und geringe Wartung aus und ist kundenindividuell auf Ihre Bedürfnisse anpassbar.

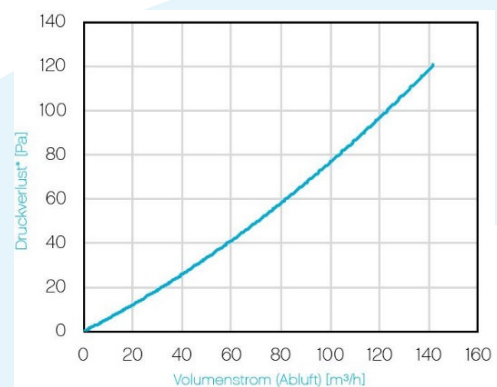
PRODUKTVORTEILE

- Waschbar, hygienisch, beständig gegen Schimmel und Bakterien
- Verfügbare Höhen: 50 – 300 mm
- Leckage: < 1 % vom Nennvolumenstrom, 100 % auf Leckage getestet
- Materialbeständigkeit: -20 °C – +60 °C

Temperaturänderungsgrad

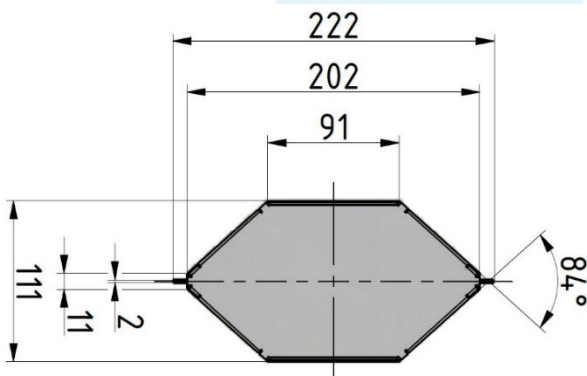


DRUCKVERLUST



*Basierend auf WT-Höhe 300 mm, Testbedingungen in Anlehnung an DIN EN 308:1997-06 (Außenluft: Temp.: 5 °C, Luftfeuchte: 70 %; Abluft: Temp. 25 °C, Luftfeuchte: 50 %).

DIMENSIONEN [mm]



Besuchen Sie uns unter www.core.life, um mehr über uns und unsere Produkte zu erfahren. Wir freuen uns auf Sie!