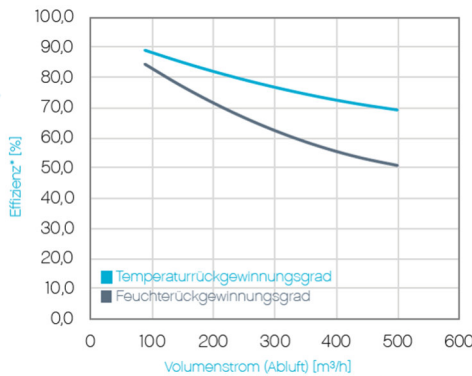


CORE C-ERV 366-UL

BESCHREIBUNG

Leistungstarker Kreuzgegenstrom-Enthalpietauscher, der durch unser einzigartiges und patentiertes Kanaldesign höchste Energierückgewinnungsraten erzielt. Die einzigartige Membran ermöglicht die Übertragung von Feuchtigkeit. Dadurch werden negative Folgen zu trockener Raumluft verringert und der Wohnkomfort erhöht. Der C-ERV366-UL zeichnet sich durch höchste Qualität, lange Lebensdauer und geringe Wartung aus und ist kundenindividuell auf Ihre Bedürfnisse anpassbar.

EFFIZIENZ

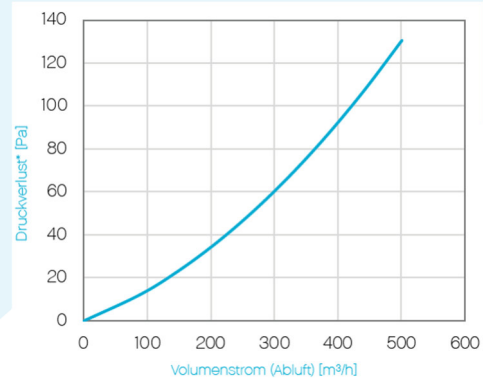


*Basierend auf WT-Höhe 500 mm, Testbedingungen in Anlehnung an DIN EN 308:1997-06 (Außenluft: Temp.: 5 °C, Luftfeuchte: 70 %; Abluft: Temp. 25 °C, Luftfeuchte. 50 %).

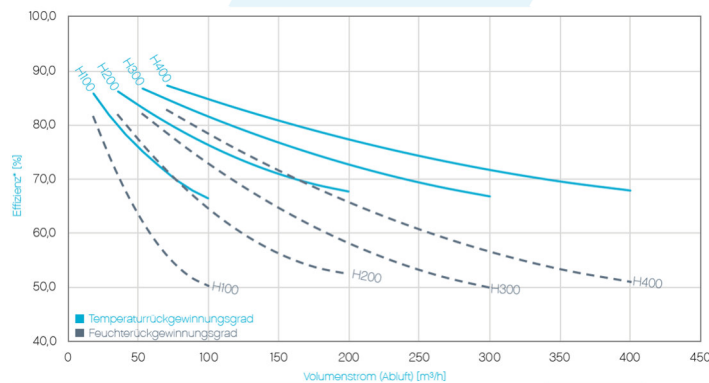
PRODUKTVORTEILE

- ETL-zertifiziert für den Einsatz in Wohngebäuden
- Kaum Kondensatanfall, daher unter Normalbedingungen keine Notwendigkeit eines Kondensatablaufs
- Waschbar, hygienisch, beständig gegen Schimmel und Bakterien
- Verfügbare Höhen: 90 – 500 mm
- Leckage: < 1 % vom Nennvolumenstrom, 100 % auf Leckage getestet
- Materialbeständigkeit: -20 °C – +50 °C (sehr niedrige Einfriergrenze)

DRUCKVERLUST

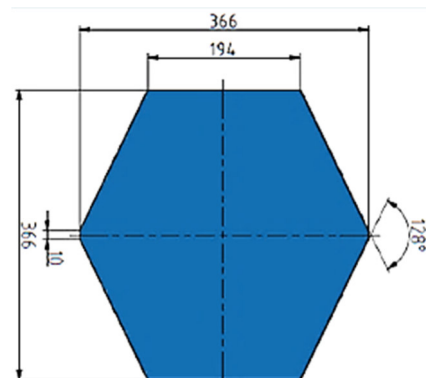


TEMPERATUR- UND FEUCHTERÜCKGEWINNUNGSGRADE (HÖHEN 100 – 400 mm)



*Testbedingungen in Anlehnung an DIN EN 308:1997-06 (Temp. Außenluft: 5 °C, Luftfeuchte 70 %; Temp. Abluft: 25 °C, Luftfeuchte 50 %).

DIMENSIONEN [mm]



Besuchen Sie uns unter www.core.life, um mehr über uns und unsere Produkte zu erfahren. Wir freuen uns auf Sie!